



EKİN ENDÜSTRİYEL

Dişli Pompa  
Kullanım Kılavuzu

GP  
GEARYMAX





## **İnovasyonun ilk şartı sorgulamaktır. Sürdürülebilir inovasyonun ki ise sorgulamayı hiç bırakmamaktır.**

Bizim için de inovasyon yolculuğu bir soruyla başladı: “Neden Türkiye’de katma değerli teknoloji üretilmesin?”. Bu uzun yolculuktaki ilk dönüm noktası ise MIT (Made In Türkiye) markasının doğuşu oldu. “Plakalı Isı Eşanjörü” alanında Türkiye’nin ilk yerli üreticisi olmamızı sağlayan MIT’in kuruluş vizyonu; yerli bir “alternatif” olmak değil, küresel pazarda rekabet edebilecek kalitede bir marka yaratmayı sağlamaktı.

Bu hedef için çalışarak, uzun yıllar içerisinde ürün ve süreçlerimizin ISO, TSE, CE, GOST... gibi birçok uluslararası kalite belgesini almaya hak kazandık. Bizim için mevcut durumu sorgulamamız, kendimizi aşma isteğimizin doğal bir sonucu oldu.

## **Yeni Nesil Mühendislik**

Soruna değil sürece odaklanan mühendislik yaklaşımımızla, bir üründe uzmanlaşmakla yetinmiyor o ürünün tüm ekosistemini göz önüne alıyoruz. Dolayısıyla plakalı ısı eşanjörünün yanı sıra bir sistemi oluşturacak diğer tüm komponentleri de üretip, uçtan uca bir uygulama sağlıyoruz. Bunun için de gereken mühendis kadrolarının sürekli gelişimine odaklanıyoruz. Uzman mühendislerimizin sağladığı iş geliştirme, satış öncesi, satış ve satış sonrası hizmetlerimizle de sadece ürün değil “çözüm” de üretiyoruz.

Geldiğimiz noktada; kalitesi uluslararası onaylı plakalı ısı eşanjörlerimiz, bu eşanjörleri bir sistem haline getiren akümülyasyon tanklarımız, boilerlerimiz, endüstriyel pompalarımız ve tesisat malzemeleri gibi komponentlerimiz ile tamamlayıcı hizmetler sunuyoruz. 100’den fazla uzman mühendis ekibimizle de, 60’dan fazla ülkede yüksek teknolojiye ihtiyaç duyan projelerin çözüm ortağı olarak gelişmeye devam ediyoruz.



## ISI TRANSFER ÜRÜNLERİ

- Plakalı Isı Eşanjörleri
- Lehimli Isı Eşanjörleri
- Borulu Isı Eşanjörleri
- Evaporatörler ve Kondenserler
- Fanlı Yağ Soğutucuları
- Isı Bataryaları
- Serpantinler / Radyatörler / Ekonomizerler

## BASINÇLI KAPLAR

- Boylerler
- Akümülayon Tankları
- Buffer Tanklar
- Genleşme Tankları / Pompalı Genleşme Sistemleri
- Paslanmaz Tanklar
- Denge Kapları / Tortu Tutucular / Hava Ayırıcılar / Hava Tüpleri
- Buhar Seperatörleri
- Basınçlı Hava Tankları
- Nötralizasyon Üniteleri

## ENDÜSTRİYEL VE GIDA SİSTEMLERİ

- Isı İstasyonları
- Endüstriyel Proses Sistemleri
- Dozaj Sistemleri
- Daire Giriş İstasyonları
- Termoregülatörler
- Pastörizatörler
- CIP ve Hijyenik Proses Sistemleri
- Hijyenik Depolama ve Proses Tankları / Reaktörler
- Homojenizatörler
- Tesis Kurulum Hizmetleri

## AKIŞKAN TRANSFER ÜRÜNLERİ

- Lobe Pompalar
- Hijyenik Santrifüj Pompalar
- Çift Burgulu Pompalar
- Dişli Pompalar
- Manyetik Kaplinli Asit Pompaları / Termoplastik Pompalar
- Dozaj Pompaları
- Hava Diyaframlı Pompalar
- Varil Pompaları
- Mono Pompalar
- Hortum (Peristaltik) Pompalar
- Santrifüj Blowerlar
- Roots Blowerlar
- Turbo Blowerlar

## AKIŞ KONTROL ÜRÜNLERİ

- Kelebek Vanalar
- Küresel Vanalar
- Glob Vanalar
- Bıçaklı Vanalar
- Aktüatörler
- Çekvalfler ve Pislik Tutucular
- Pnömatik Pistonlu Vanalar

## ENERJİ SİSTEMLERİ

- Domestik ve Endüstriyel Kazanlar
- Buhar Jeneratörleri
- Soğutma Grupları
- Soğutma Kuleleri

FAALİYET ALANLARIMIZ



# İçindekiler

Genel .....	1
Dişli Pompaların Önemli Özellikleri.....	1
Kullanıldığı Yerler .....	1
İşleme Alma ve Depolama .....	1
Emniyet.....	2
Çalışma Prensibi .....	3
Pompanın Tesisata Bağlanması ve Bakımı .....	8
Bakım.....	10
Salmastralar .....	14
Arıza Giderme Cetveli .....	19
Genel Kullanım Şartları ve Önemli Uyarılar.....	20

## Genel

Bu kullanım kılavuzu Gearymax pompalarına ait olup, diřli pompalar için gerekli bilgileri ihtiva eder ve kurulum, servis ve bakımdan önce dikkatlice okunmalıdır. Kılavuz, kullanıcının kolaylıkla erişebileceđi şekilde muhafaza edilmelidir.



Pompalar, EKİN ENDÜSTRİYEL'e danışmadan tavsiye edilen ve belirlenen dışında diđer maksatlar için kullanılmamalıdır. Pompa için uygun olmayan sıvılar, řahsi (insan) yaralanmalara ve pompa tahribata neden olabilir. EKİN ENDÜSTRİYEL kullanıcı veya başka yetkili olmayan kişiler tarafından tamir veya deđişiklikler için hiçbir garanti vermez ve mesuliyet kabul etmez.

## Diřli Pompaların Önemli Özellikleri

Diřli pompalar, her iki yönde de aynı verimle çalışabilirler. Pompa řaftının devir yönünün deđiřtirilmesiyle sıvının pompaj yönü deđiřtirilebilir ancak devrede by-pass sistemi var ise aynı şekilde by-pass'ın yönü de deđiřtirilmelidir.

Pozitif deplasmanlı olması sayesinde en düşük devirlerde dahi yüksek basınçlara ulaşılabilir ve düşük debilerde yüksek verim alınabilir. Debi ile yaklaşık olarak dođru orantılı olduđu için, devir deđiřtirilerek istenilen debi kolayca sağlanabilir. 38 ssu ile 2.000.000 ssu arası viskoziteye sahip bütün sıvılar problemsiz bir şekilde taşınabilir.

## Kullanıldığı Yerler

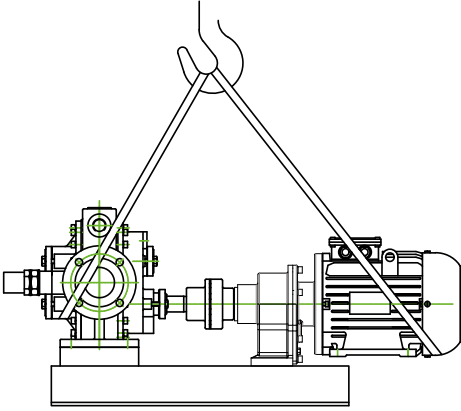
Pompalarımız; hafif, orta ve ağır viskoz sıvılar için olduđu gibi katılar içinde kullanılırdır. Bu pompalar sıvının buharlaşma noktasına bađlı olarak deniz seviyesinde 7 metre derinlikten emme kabiliyetine sahiptir. Pompalarımız asfalt, alkol, bira, boya, deterjan, fuel-oil, gıda, ilaç, kimya, katran, melas, meyve suyu, madeni yağ, petrol, plastik, sabun, süt ürünleri, LPG, çikolata, kızgın yağ, zeytinyađ vb... akışkanların pompajında kullanılabilir.

## Kabul

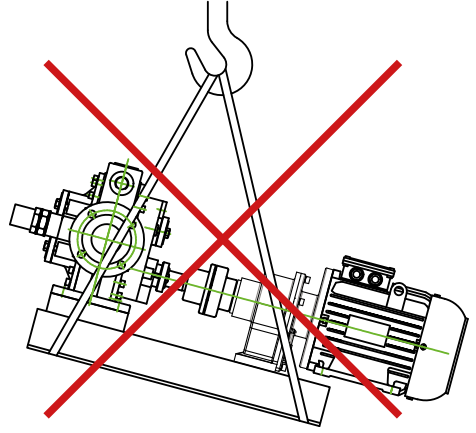
Ürünü teslim aldıktan sonra bütün ambalaj malzemelerini çıkarın. Teslim aldıđınız ürünün tahrip olup olmadığını kontrol ediniz. Tahribat veya eksik parça olması durumunda, bir rapor yazınız. Yazdıđınız raporu nakliyeciyeye imzalatarak bir nüshasını nakliyeciyeye veriniz. Durumu EKİN ENDÜSTRİYEL'e bildiriniz. Üründe herhangi bir tahribat veya eksik parça yok ise, ürünün sipariş bilgileri ile etiketini kontrol ediniz ve eşleřtiriniz.

## İřleme Alma ve Depolama

Pompanın ađırlıđını kontrol ediniz. 20 kg'ı aşan bütün parçaları kaldırma askısı, caraskal veya vinç gibi kaldırma ekipmanları kullanarak kaldırınız. Ařađıda ürünün kaldırma şekilleri gösterilmiřtir.



Şekil 1. Daima kaldırma askısı kullanınız. Bu askıların kaymayı önleyecek şekilde yerleştirildiğinden ve pompanın düzgün bir şekilde asıldığından emin olunuz.



Şekil 2: Pompayı asla kayacak şekilde eğri olarak bağlamayınız. Yanlış kaldırma, insan yaralanmalarına veya ürünün tahrip olmasına sebep olabilir.

Eğer pompa hemen kullanılmıyorsa, kuru ve temiz bir yerde depolayınız. Her 2 ayda bir pompa milini çeviriniz ve pompa gövdesi içinde koruyucu yağ olmasına dikkat ediniz.

## Emniyet

### ÖNEMLİ!



Pompa; EKİN ENDÜSTRİYEL'e danışmadan tavsiye edilen ve belirlenen maksatlar dışında diğer maksatlar için kesinlikle kullanılmamalıdır. Bir pompa daima geçerli ulusal ve bölgesel sağlık ve emniyet kanun ve yönetmeliklerine uygun şekilde tesis edilmeli ve kullanılmalıdır. Bunun için pompa tesisatınıza bağlanmadan ve çalışmaya başlamadan ve başladıktan sonra aşağıdaki hususlar önemle dikkate alınmalıdır.



Pompayı devreye alırken daima uygun emniyet giysisi giyiniz.











İnsan yaralanmalarını veya pompanın tahribatını önlemek için, çalıştırmadan önce POMPAYI KESİNLİKLE SABİTLEYİNİZ.



Servis ve bakımdan önce, giriş ve çıkışları kapatabilmek için pompanın her iki hattına açma ve kapama vanası takınız. Pompanın herhangi bir canlıya zarar vermeden, çevreyi ve yakındaki ekipmanları tahrip etmeden yerinden tahliye edilebilir olmasını temin ediniz.



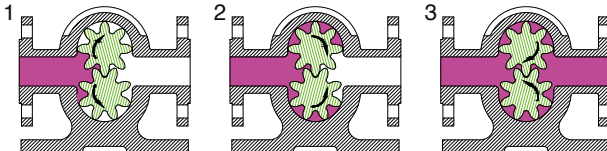
Bütün ayrılabilir ve dönen parçaların personele zarar vermesini önlemek için uygun şekilde kapatıldığından emin olunuz.

-  Bütün elektrik tesisat işi yetkili personel tarafından yapılmalıdır. Yanlışlıkla çalıştırmayı önlemek için, kilitlenebilir devre kesici takınız. Motor ve diğer elektrikli cihazları uygun ekipmanlarla aşırı yükten koruyunuz. Elektrik motorlarına bol soğutma havası temin edilmesini sağlayınız. Patlama riskinin olduğu ortamlarda, ilave özel emniyet cihazları ile birlikte, patlamaya karşı emniyetli sınıftaki elektrik motorları kullanınız. Uygun olmayan elektrik motorları ve elektrik tesisatları ölümcül neticelere sebep olabilir.
-  Aşırı ısınma, kısa devre, korozyon ve yangına sebep olabilecek toz, sıvı ve gazlar motor ve diğer ekipmanlardan uzak tutulmalıdır. Eğer pompa, insana ve çevreye zararlı sıvıların transferinde kullanılıyorsa, sızan sıvının toplanabileceği uygun bir kap koyunuz.
-  Sistemin veya sistem parçalarının sıcaklığının 60 °C yi aştığı alanları yanık tehlikesini önlemek için "SICAK YÜZEY" ikaz tabelası ile işaretleyiniz.
-  Pompa, ön ısıtma veya ön soğutma yapmadan önce sıvıdaki hızlı ve ani sıcaklık değişikliklerine maruz bırakılmamalıdır. Sıcak bir pompa, kesinlikle soğuk bir sıvı veya madde ile temizlenmemelidir. Ani sıcaklık değişiklikleri pompada çatlak oluşumuna sebebiyet vererek insan ve çevre sağlığını tehdit eder.
-  Pompa, kesinlikle belirtilen performansın üzerinde çalıştırılmamalıdır.
-  Pompaya ve sisteme müdahale edilmeden önce, elektrik kapatılmalı ve çalıştırma düğmesi kilitlenmelidir.
-  Pompa kuru olarak çalıştırılmamalıdır. Kuru çalışma ihtimalini bertaraf etmek için uygun bir koruma sistemi tesis edilmelidir.
-  Eğer pompa istediğiniz kapasite ve basınç değerlerine ulaşamıyorsa EKİN ENDÜSTRİYEL ile temasa geçiniz.

## Çalışma Prensibi

### Helis & Düz Dişli Pompa Çalışma Prensibi

Pompa mili, motordan aldığı hareketle dönmeye başlarken dişliler birbirinden ayrılarak vakum oluşur. Oluşan vakum sayesinde transfer sıvısı pompanın emme kanalına dolmaya başlar. (Şekil 1). Emme kanalına dolan sıvı pompanın diş boşluklarında basma kanalına doğru taşınır (Şekil 2). Basma kanalında dişliler iç içe geçerek transfer sıvısını basma kanalından dışarıya doğru iterek transfer işlemi gerçekleşir (Şekil 3).





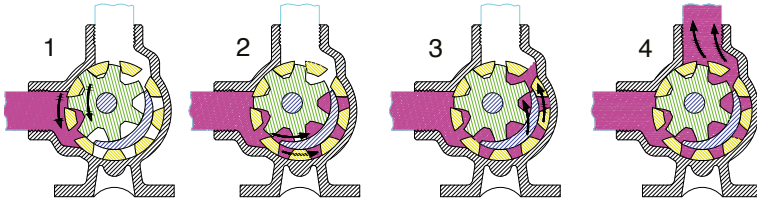
## İçten Eksantrik Dişli Pompa Çalışma Prensibi

Pompa mili, motordan aldığı hareketle dönmeye başlarken çevre dişlisi (rotor) ile avare dişli birbirinden ayrılarak vakum oluşur. Oluşan vakum sayesinde transfer sıvısı pompanın emme kanalına dolmaya başlar (Şekil 1).

Emme kanalına dolan sıvı pompanın dış boşluklarında ilerlerken yarım ay sayesinde sıvının kaçıışı engellenir ve sıvı basma kanalına doğru taşınır (Şekil 2).

Basma kanalında hilal ile birbirinden ayrılan dişliler tekrar iç içe geçmeye başlar ve sıvıyı dışarıya doğru iter (Şekil 3).

Dışarıya doğru itilen sıvı, pompanın basma hattından basılarak transfer işlemi gerçekleşir (Şekil 4).

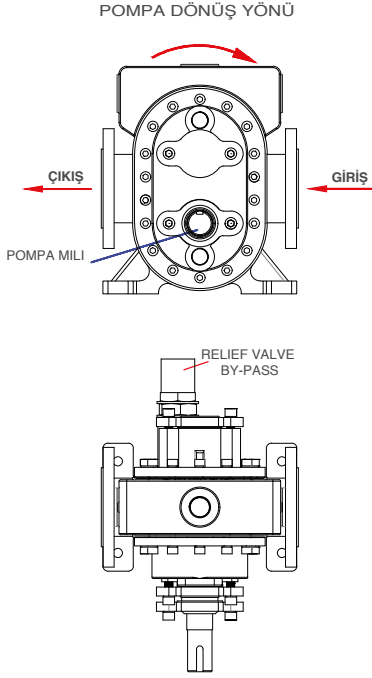


## Pompa Dönme Yönü

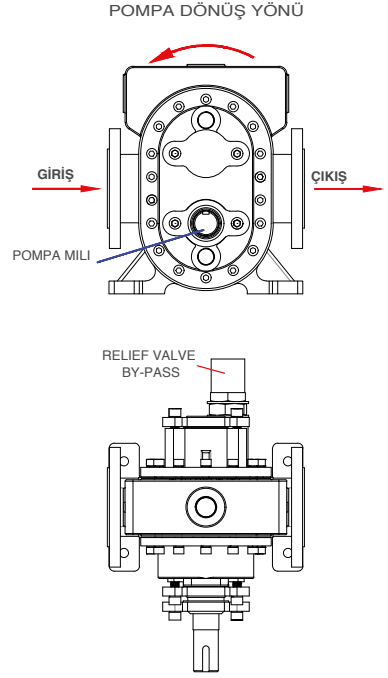
İmalatımız olan pompalar, her iki yönde çalışma kabiliyetine sahiptir. Yalnız bazı tip mekanik keçeli ve by-pass'lı pompalar yalnızca fabrika çıkışında üzerinde gösterilen dönme yönüne göre çalıştırılmalıdır. Şayet bu tip pompaların dönme yönü değiştirilecekse EKİN ENDÜSTRİYEL'e danışılmalıdır. Aşağıda pompalarımızın dönme yönlerine göre emme ve basma hatları gösterilmiştir.

## Helis & Düz Dişli Pompalar

### Pompa Mili Altta



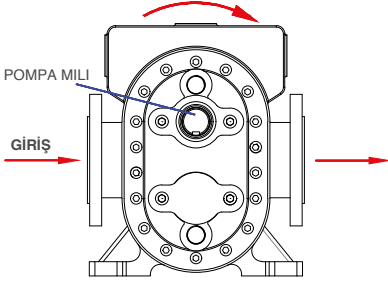
Pompa Dönüş Yönü: Pompa mili tarafından bakıldığında saat ibresi yönünde (Sağa).



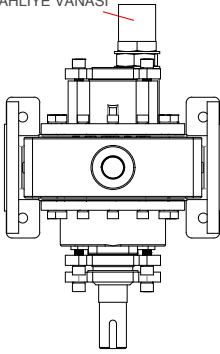
Pompa Dönüş Yönü: Pompa mili tarafından bakıldığında saat ibresi tersi yönünde (Sola).

## Pompa Mili Üstte

POMPA DÖNÜŞ YÖNÜ

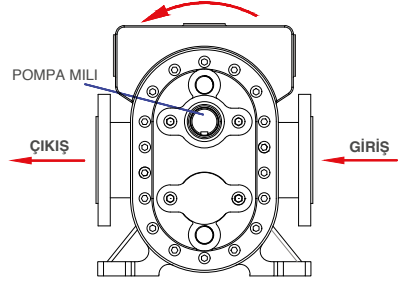


TAHLİYE VANASI

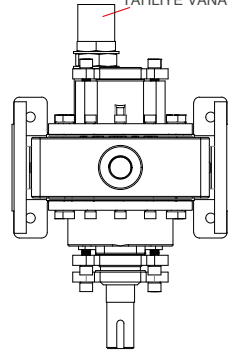


Pompa Dönüş Yönü: Pompa mili tarafından bakıldığında saat ibresi yönünde (Sağa).

POMPA DÖNÜŞ YÖNÜ

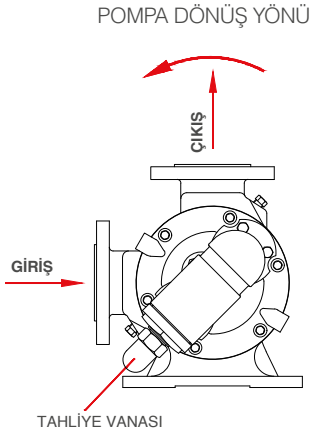


TAHLİYE VANASI

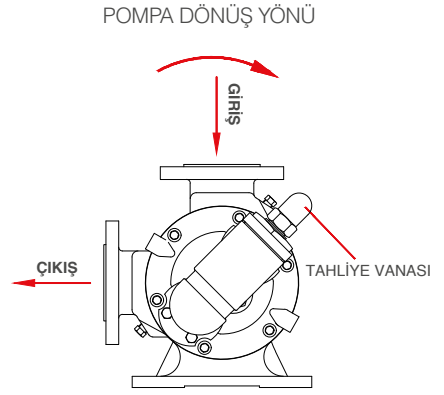


Pompa Dönüş Yönü: Pompa mili tarafından bakıldığında saat ibresi tersi yönünde (Sola).

## İçten Eksantrik Dişli Pompalar



Pompa Dönüş Yönü: Kapak tarafından bakıldığında saat ibresi tersi yönünde



Pompa Dönüş Yönü: Kapak tarafından bakıldığında saat ibresi yönünde

## Pompanın Tesisata Bağlanması ve Bakımı

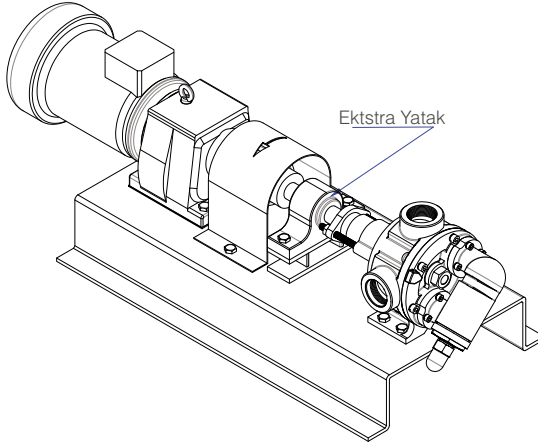
### Genel

- Pompa ünitesi yerine tamamen monte edilmelidir.
- Pompa ünitesine kilitlenebilir elektrik devre kesicisi takılmalıdır. Elektrik Motoru şebekeye bağlanırken, aşırı akımlara karşı koruma sağlama özelliği olan bir termik manyetik şalter kullanılmalıdır. Şalterin akım ayarı, motorun nominal akımının 1,1 katı olmalıdır. 4 kW dan yukarı motorların bağlantısı yıldız üçgen şalterle yapılmalıdır. Bu hem pompayı hem de şebekiye ani yüklerden korur. Elektrik bağlantıları ehil kişilerce yapılmalıdır.
- Pompa veya sistemdeki herhangi bir bakımdan evvel elektriği kapatılmalı ve kazara çalıştırmayı önlemek için çalıştırma cihazı kilitlenmelidir. Pompa, boru hattından ve elektrik devresinden ayrılmalıdır. Eğer pompa, tahrip edici ve tehlikeli sıvılar için kullanılıyorsa, pompa ve sistemi boşaltılmalıdır.
- Pompayı ve sistemi aşırı yüklenmeden korumak için uygun bir emniyet valfi veya diğer bir emniyet cihazı takılmalıdır.

### Tesisat Ve Boru Hattı

- Pompa şasesini düz bir zemin üzerine yerleştirin ve şaseyi yere sabitleyin.
- Pompayı tesisata monte ettikten ve tüm civataları sıktıktan sonra; Pompa mili ile elektrik motoru mili arasında bulunan kaplinin ayarını kontrol edin. Şayet kaplin parçaları arasında sapma var ise giderin. Kaplinin her iki parçası arasındaki boşluğun yaklaşık 2mm olmasına özen gösterin.
- Boru ile pompa bağlantı ağızlarının doğru biçimde hizalandığından ve boru hatlarından pompaya yük ve kasıntı gelmediğinden emin olun. Boru ile pompa bağlantılarında mümkünse kompensatör kullanın.
- Emme hattında mümkün olduğu kadar az fitting malzemesi kullanın. Pompaya yakın hava ceplerine mani olmak için, emme borusunu belirli bir eğimde ayarlayın.
- Kapasitenin düşmemesi, güç kaybına uğranmaması için pompa giriş ve çıkış boru çapları ağız çapları ile aynı, hatta emiş ağız bağlantı borusu daha büyük olmalıdır.
- Boru ve fitting malzeme bağlantılarında sızdırmazlığı önlemek için teflon bant, klingirit conta kullanılması önerilir. Emiş hattındaki kaçak önemlidir, gücüne ve kapasitenin düşmesine sebep olabilir.
- Emme borusu ucuna en az aynı kesitte veya daha büyük klepe veya çekvalf takılması ve dolayısıyla pompa ve emme borusu içinde sıvının bulunması pompanın ilk çalıştırılmasını kolaylaştırır.
- Pompanın yabancı maddelerden zarar görmesini engellemek için emiş hattı borusuna viskozitesi 300 ssu'dan az olan akışkanlarda boru kesitinin en az 3 katı, viskozitesi yüksek akışkanlarda (fuel oil, asfalt, deterjan vs.) ise boru kesit alanının 6 ila 8 katı kadar kesit alanında filtre kullanılmalıdır. Filtre sık sık temizlenmeli ve çevre sağlığı bakımından atıklar imha edilmelidir.
- Pompa, motor ve hatta varsa redüktörün basınç hattında oluşacak tıkanmalardan zarar görmemesi için pompa üzerinde veya devrede by-pass sistemi geliştirilmiştir. Aşırı basınç motorun fazla akım çekmesine (dolayısıyla ısınarak yanmasına), pompanın veya redüktör dişlilerinin parçalanmasına neden olabilir. By-pass, devrenin gerektirdiği basıncının biraz üzerinde (örneğin 5 bar isteniyorsa 6 bar'a) ayar edilmelidir.
- Emme devresine vakumetre, basma devresine manometre bağlanması devrelerdeki debi değişiklikleri bakımından tavsiye edilir. Vakumetre pompanın emme kabiliyetini, manometre basma hattındaki dirençlerin değerini ve tıkanıklıkları gösterir.

- Yumuşak salmastralı pompalarda fabrika çıkışı salmastra çok az sıkılmış olup, pompa çalıştırılıp pompaj yapıldığı anda, salmastra baskısı iki taraftan dengeli olarak 10 dakikada 2 ila 3 damla sızıntıya izin verecek şekilde sıkılmalıdır. Sızıntı salmastranın yağlanmasını sağladığı gibi milin aşınmasını da önleyecektir. Aşırı sıkıldığında fazla güç kaybına ve milin ısınıp özelliğini kaybetmesine sebep olabilir.
- Sıcak ortamda kullanılacak pompaların civataları, pompa çalışmaya başladıktan belli bir süre (30-60 dk) sonra kontrol edilmeli, malzemelerin genişlemesinden doğan boşluklar alınmalıdır.
- Pompa akuplesi EKİN ENDÜSTRİYEL tarafından yapılmamış ise; Kayış-kasnaklı akuplerde kasnaklar aynı düzlemde, salgsız, kayış normal gerginlikte ve kayış sayısı birden fazla ise kayışlar aynı toleransta olmalıdır. Bu koşullar sağlanmadığı takdirde, çevresel hız değişimleri dişli vuruntusuna, debi değişimine, gürültüye sebep olarak pompanın ömrünü azaltır. Kayışlar ve kasnak uygun bir muhafaza ile kapatılmalıdır.
- Pompa akuplesi EKİN ENDÜSTRİYEL tarafından yapılmamış ise; konsolsuz pompaların milini ekststa yatak ile sabitleyin.



- Yanıcı madde ve parlayıcı maddelerin transferinde kullanılan pompaların elektrik motorları mutlaka ex-proof olarak kullanılmalı, tesisattaki tüm parçalar topraklanmalıdır.

## Çalıştırma

- Boru sistemindeki bütün vanaları açın ve sistemde herhangi bir tıkanıklık olmadığından emin olun.
- Pompa dönüş yönünün doğru olduğundan emin olun. Bunun için pompayı çalıştırıp kapatın ve dönüş yönünün doğruluğunu kontrol edin.
- Pompayı transfer sıvısı ile doldurun. Pompayı kesinlikle kuru çalıştırmayın.
- Pompayı çalıştırın. Emme ve basma devresinde sorun olup olmadığını kontrol edin. Sorun görüldüğünde çalışmayı durdurup hatayı arayın.
- Çalıştırmadan 10 ila 15 dakika sonrasına kadar motor, pompa, vakumetre ve manometreyi kontrol altında tutun. Herhangi bir anormallik varsa araştırın ve giderin. Bunun için arıza giderme cetvelini kullanın.
- Eğer pompa yumuşak salmastralı ise, salmastra baskısını her iki taraftan eşit sıkarak, devre basıncına göre 10 dakikada 2-3 damla sızıntı olacak şekilde ayarlayın (Mekanik salmastralı pompalarda herhangi bir ayara gerek yoktur).

## Rutin Kontroller

- Ses seviyesi, titreşim ve pompa sıcaklığının normal olup olmadığını düzenli olarak kontrol edin.
- Pompada ve tesisatta sızıntı olup olmadığını kontrol edin.
- Pompa çıkış basıncını ve akış miktarını düzenli olarak kontrol edin.

## Bakım

### A- Günlük Bakım

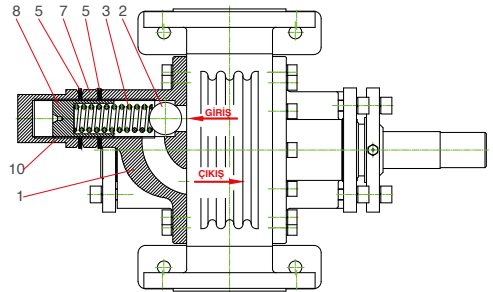
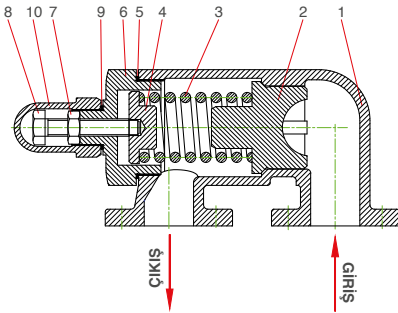
- Pompa hatlarının bağlantılarının sağlam olup olmadığını kontrol ediniz.
- Pompa milinin serbest dönüp dönmediğini elle kontrol ediniz. En az bir devir yaptırınız.
- Gresörlüklere yağ basınız.
- Kayış kasnak akupleli pompaların kayışlarını kontrol ediniz. Redüktör akupleli pompaların, redüktörlerinin yağ seviyesini kontrol ediniz. Eksik ise imalatçının önerdiği yağ ile eksiği tamamlayınız.

### B- Yıllık Bakım

- Salmastraların kontrolünü yapınız. Gerekirse değiştiriniz.
- Emme hattındaki filitrenin kontrolünü yapınız. Filitreği temizleyiniz ve hava almadığından emin olunuz.
- Uzun süre hizmet vermiş pompalarda dişlilerdeki aşınmalar, yataktaki boşluklar vuruntu yapabilir. Bunlar değiştirilmelidir. Değişme işleminin servislerde veya fabrikada yapılmasını sağlayınız.

### By-Pass ve Görevi

Pozitif deplasmanlı olan dişli pompalar çalışma esnasında basınç hattındaki kapanmadan dolayı aşırı yüklenmeye maruz kalır. Bunun sonucunda pompanın veya motorun bazı parçaları zarar görebilir. By-pass; pompayı, motoru ve tesisatı, basınç hattında herhangi bir sebeple meydana gelebilecek tıkanmalardan dolayı doğabilecek aşırı basınçtan korumaya yarar.



1. By-Pass Gövdesi
2. Klepe
3. Yay
4. Yay Baskısı
5. Conta & O-ring

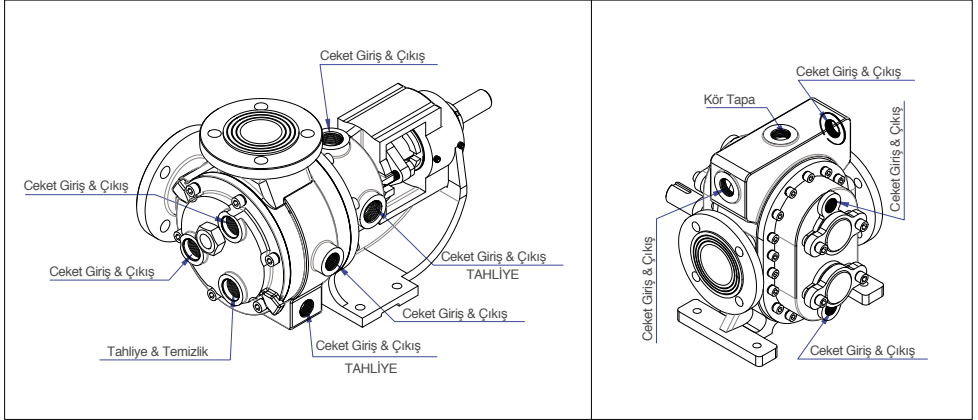
6. By-Pass Kapağı
7. Somun
8. Civata
9. Conta & O-ring
10. Kapak

By-Pass ayarı aşağıdaki şekilde yapılır;

1. "10" nolu kapak sökülerek alınmalıdır,
2. "7" nolu kontra somun gerekli miktarda gevşetilerek geri alınmalıdır,
3. "8" nolu ayar vidası tesiste istenilen çıkış basıncını karşılayacak miktarda sıkılmalı veya gevşetilmelidir. (Şayet basınç artırılmak isteniyorsa ayar vidası sıkılmalı, basınç düşürülmek isteniyorsa ayar vidası gevşetilmelidir),
4. Tesisteki istenilen basınç elde edildikten sonra "7" nolu kontra somun tekrar sıkılmalıdır,
5. Bütün işlemler bittikten sonra "10" nolu kapak tekrar yerine takılmalıdır.

## Isıtma Ceketli

Pompalarımıza, donma özelliği olan sıvıların ısıtılması için ısıtma ceketleri uygulanabilmektedir. Bu ısıtma ceketleri, sıvının özelliğine göre; pompa kapağında, pompa gövdesinde, konsollu tip pompalarda pompa konsolunda olabilmektedir. Isıtma ceketli pompalar, sitemde bulunan kızgın yağ, buhar, sıcak su v.b gibi ısıtıcılarla ısıtılabilir. Aşağıda ısıtma ceketlerinin giriş & çıkışları gösterilmiştir.

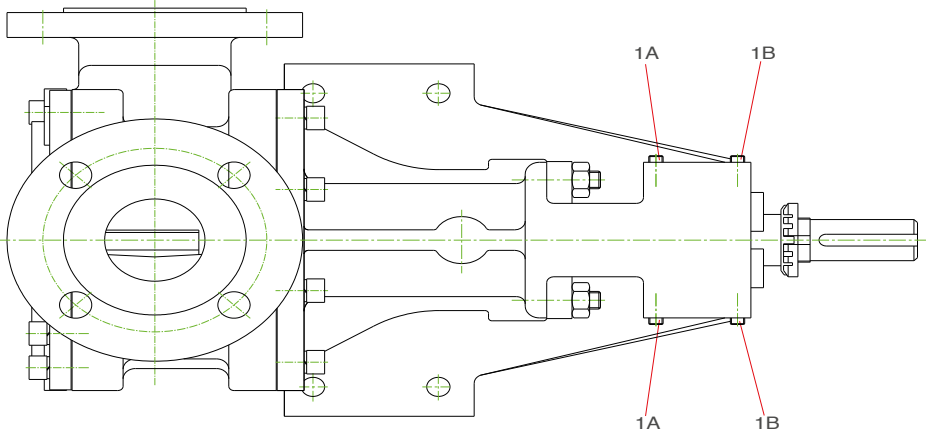
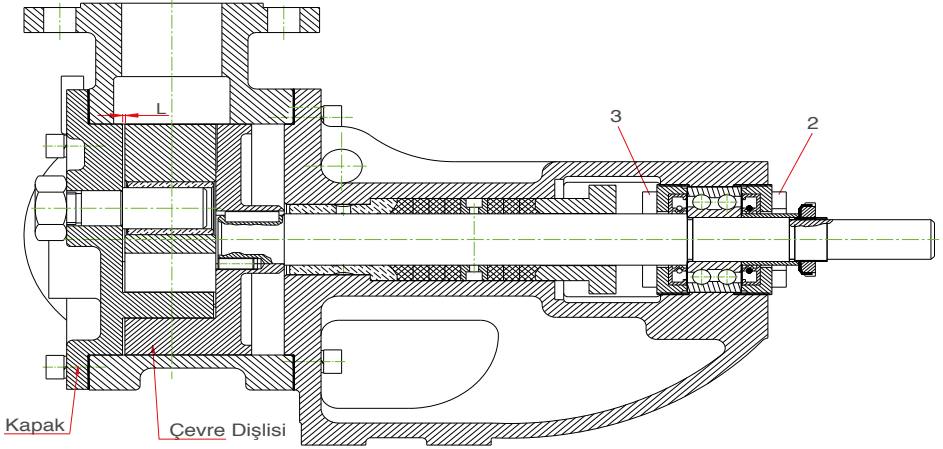


## Tambur Ayarı (Konsollu Tip İçten Eksantrik Dişli Pompalarda)

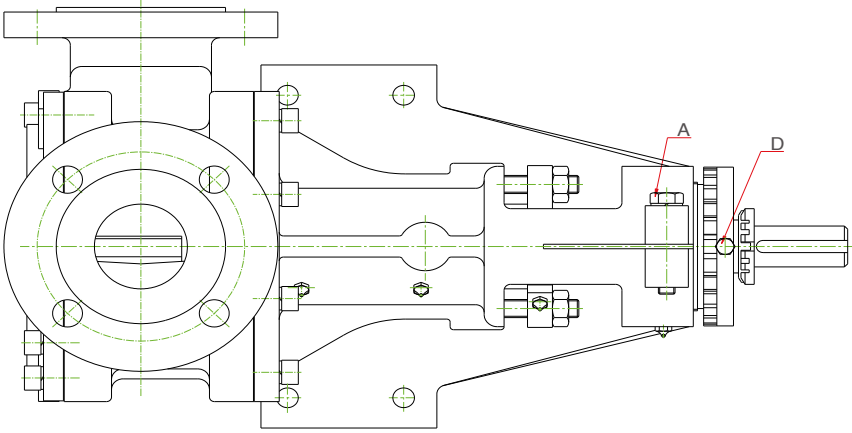
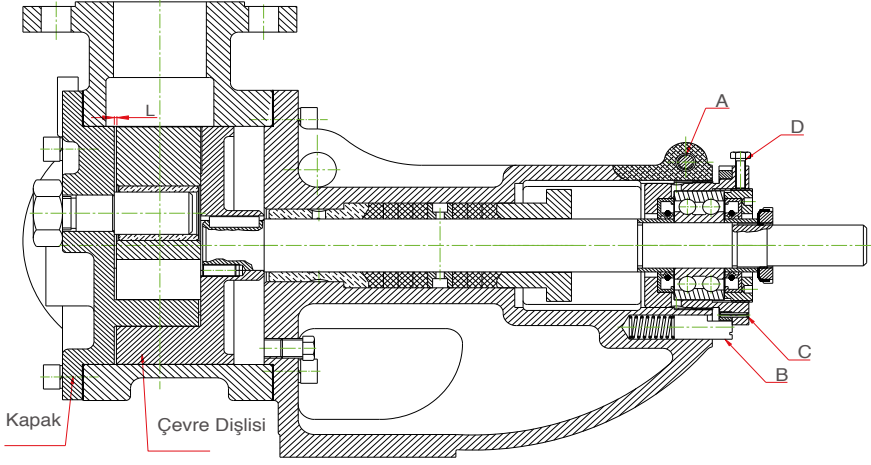
Konsollu pompalarda, maksimum debiyi belirli bir oranda azaltmak veya çoğaltmak için, çevre dişlisini pompa kapağından uzaklaştırmak (Kapak ile dişli arasındaki L boşluğunu artırmak) veya çevre dişlisini pompa kapağına yaklaştırmak (Kapak ile dişli arasındaki L boşluğunu azaltmak) gerekir. Bu işlem, konsoldaki bilya taşıyıcısından aşağıdaki işlem sırasına göre yapılır.



## Tambur Ayarı TİP-1



- A - 1A ve 1B numaralı setiskurları gevşet  
B - 3 Numaralı ayar somununu tornavida ve çekiç kullanarak gevşet.  
C - 2 Numaralı ayar somununu tornavida ve çekiç kullanarak sık. Pompanın dönüşünü elinle kontrol et. Pompa dönmeyene kadar 2 numaralı ayar somununu sıkmaya devam et.  
D - Pompanın dönmediğini tespit ettikten sonra, 2 numaralı ayar somununu azar azar gevşet  
E - 3 numaralı ayar somununu azar azar sık ve pompanın dönüşünü kontrol et.  
Pompanın döndüğü anda, 3 numaralı ayar somunu sıkmayı bırak ve 1A numaralı setiskuru sık.  
F - 2 numaralı ayar somununu sonuna kadar sık ve pompanın dönüşünü kontrol et.  
Pompanın dönüşünde problem yok ise, 1B numaralı setiskuru sık.

**Tambur Ayarı TİP-2**

1. Kilit civatası "A" gevşetilir,
2. Ayar tesbit pimi "B" bastırılarak (Arkasında yay var) 90° sağa veya sola çevrilir,
3. Bilya taşıyıcısı "C" özel anahtarla istenilen debiye göre sağa veya sola çevrilir;
  - a) Debiyi artırmak için bilya taşıyıcısı "C" saat yönünün tersine çevrilir (Kapak ile çevre dişlisi arasındaki "L" boşluğu azaltılır).
  - b) Debiyi azaltmak için bilya taşıyıcısı "C" saat yönünün tersine çevrilir (Kapak ile çevre dişlisi arasındaki "L" boşluğu çoğaltılır).
4. Debi ayarlama işlemi bitince ayar tesbit pimi "B" yerine çevrilir ve kilit civatası "A" iyice sıkılır.



İşlemler esnasında "D" kilit civatasına hiç dokunulmamalıdır.

## Salmastralar

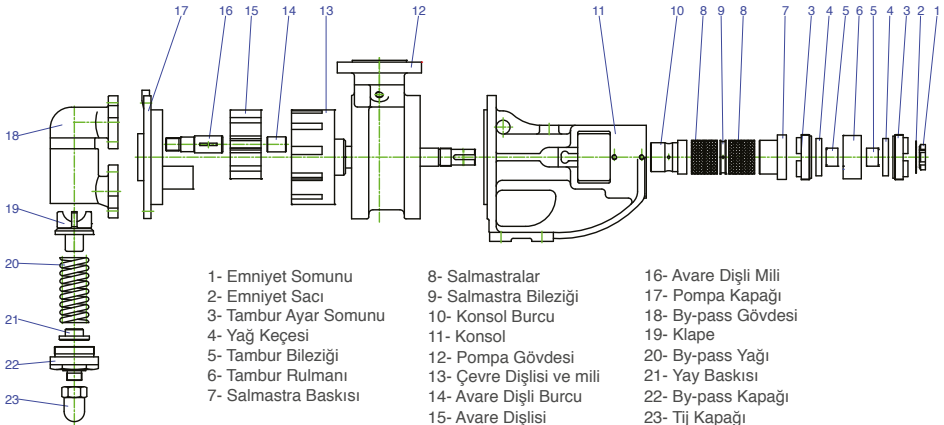
### A- Yumuşak Salmastra

- Yumuşak salmastra değişimine başlamadan evvel; salmastra yuvasını, salmastra baskısını ve pompa milini iyice temizleyiniz.
- Uygun ölçüdeki salmastradan yeterli sayıda ve uygun boyda parçaları çapraz olarak kesiniz.
- Kesilen salmastrayı mil üzerine sararak uçların tam olarak kapandığından emin olunuz.
- İlk halkayı ek yeri üste gelecek şekilde yerleştirip salmastra baskısı yardımı ile salmastra yuvasına sürünüz.
- İkinci halkayı bu defa ek yeri alta gelecek şekilde yerleştiriniz.
- Diğer halkaları da, ek yerleri bir öncekinin ek yerine denk gelmeyecek şekilde salmastra yuvasına yerleştiriniz.
- Salmastra baskısını yerleştirip önce tamamen sıkınız. Salmastralar, salmastra yuvasının şeklini aldıktan sonra salmastra baskısını gevşetiniz. Mili döndürerek salmastra baskısını hafif hafif sıkınız. Milin frenlediğini hissettiğinizde sıkmayı durdurunuz.
- Pompayı çalıştırdıktan sonra, salmastradan damla damla sıvı gelmesi gerekir. Salmastra baskısını 10 dakikada 2-3 damla sızıntı olacak şekilde ayarlayınız.
- Salmastra baskısı ayarı yapıldıktan sonra iki saat süresince salmastra bölgesinin sıcaklığının artıp artmadığını kontrol ediniz. Salmastra bölgesi sıcaklığı, ortam sıcaklığındaki sıvının transferini gerçekleştiren pompada 80 °C ' yi geçmemelidir.

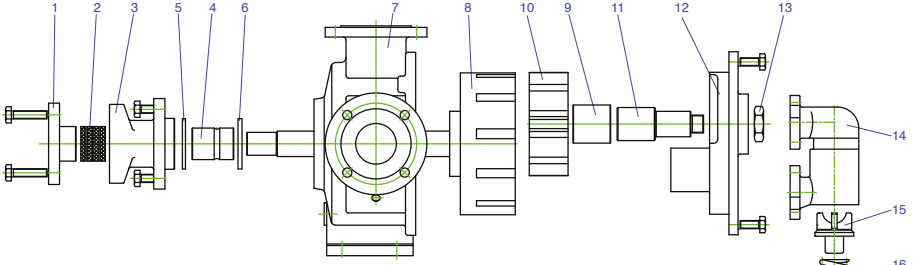
### B- Mekanik Salmastra

- Düzgün çalışan bir mekanik salmastrada gözle görülen bir kaçak oluşmadığı sürece, mekanik salmastralara bakım gerekmez.
- Mekanik salmastra kullanılan pompalarda, mekanik salmastra imalatçılarının talimatlarına uyunuz ve MEKANİK SALMASTRALI POMPALARI ASLA KURU VEYA BELİRTİLEN DÖNÜŞ YÖNÜ AKSİNE ÇALIŞTIRMAYINIZ.
- Mekanik salmastralı pompalarda, eğer donma özelliği olan bir sıvı transfer ediliyorsa, pompa milinin rahat bir şekilde döndüğünden emin olana kadar ısıtma yapmadan pompayı çalıştırmayınız. Gerekirse bunun için sisteme gerekli ekipmanları monte ediniz (ısı sensörü v.b).

### Konsollu Pompa Parça Listesi



## Konsolsuz Pompa Parça Listesi

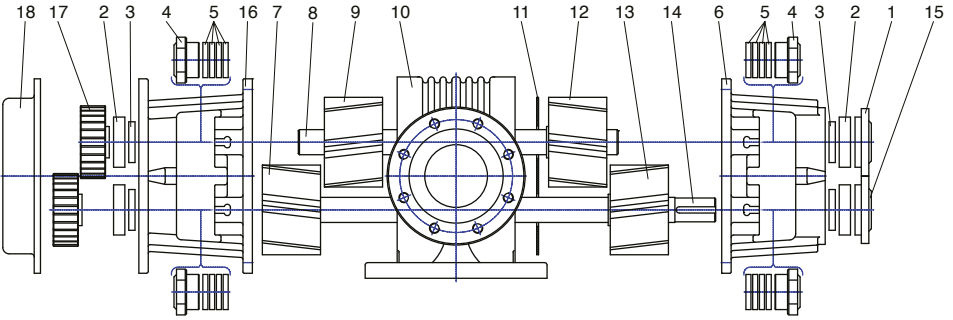


- 1- Salmastra Baskısı
- 2- Salmastralar
- 3- Salmastra Yuvası
- 4- Gövde Burcu
- 5- Bronz Alın Pulu
- 6- Çelik Alın Pulu

- 7- Pompa Gövdesi
- 8- Çevre Dişlisi ve Mili
- 9- Avare Dişli Burcu
- 10- Avare Dişlisi
- 11- Avare Dişli Mili
- 12- Pompa Kapağı

- 13- Avare Dişli Mil Somunu
- 14- By-pass Gövdesi
- 15- Klape
- 16- Klape
- 17- Yay Baskısı
- 18- By-Pass Kapağı
- 19- Tij Kapağı

## Dıştan Bilyalı ve Tahrikli Pompa Parça Listesi

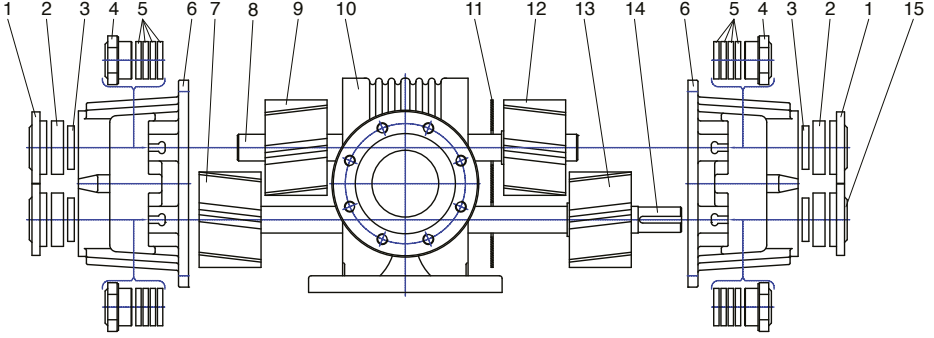


- 1- Bilya Kapağı (Kapalı)
- 2- Bilya
- 3- Yağ Keçesi
- 4- Salmastra Baskısı
- 5- Salmastra
- 6- Pompa Kapağı (Ön)

- 7- Sağ Helis Dişli (Faturasız)
- 8- Pompa Mili (Kısa)
- 9- Sol Helis Dişli (Faturasız)
- 10- Gövde
- 11- Diyafram Sacı
- 12- Sağ Helis Dişli (Faturalı)

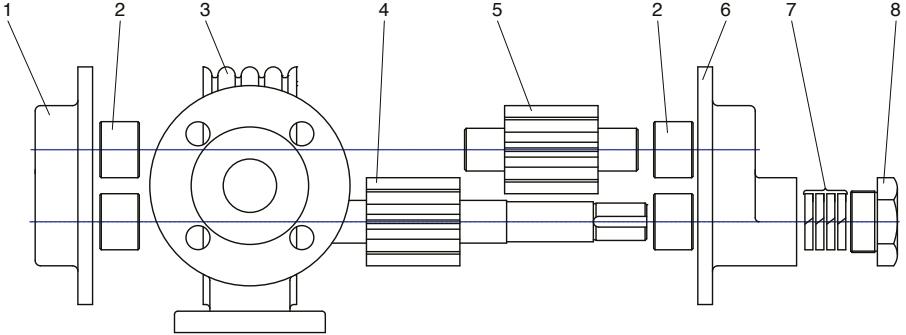
- 13- Sol Helis Dişli (Faturalı)
- 14- Pompa Mili (Uzun)
- 15- Bilya Kapağı (Açık)
- 16- Pompa Arka Kapağı
- 17- Tahrik Dişlisi
- 18- Tahrik Dişli Kapağı

## Dıştan Bilyalı Pompa Parça Listesi



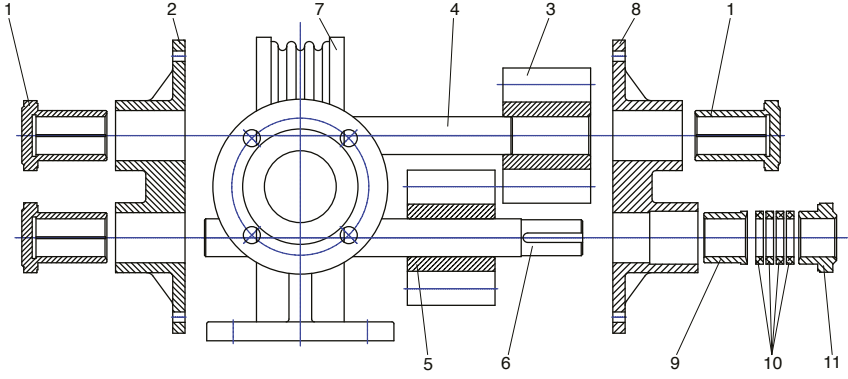
- |                          |                                |                                |
|--------------------------|--------------------------------|--------------------------------|
| 1- Bilya Kapağı (Kapalı) | 6- Pompa Kapağı                | 11- Diyafram Sacı              |
| 2- Bilya                 | 7- Sağ Helis Dişli (Faturasız) | 12- Sağ Helis Dişli (Faturalı) |
| 3- Yağ Keçesi            | 8- Pompa Mili (Kısa)           | 13- Sol Helis Dişli (Faturalı) |
| 4- Salmastra Baskısı     | 9- Sol Helis Dişli (Faturasız) | 14- Pompa Mili (Uzun)          |
| 5- Salmastra             | 10- Gövde                      | 15- Bilya Kapağı (Açık)        |

## Düz Dişli Pompa Parça Listesi



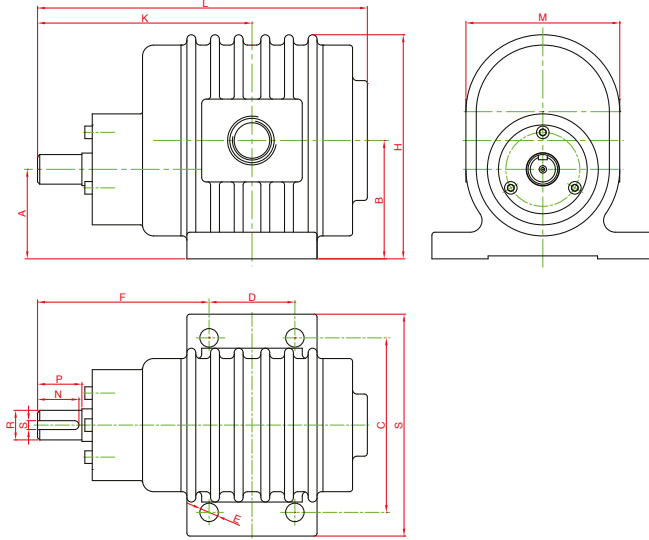
- |                   |                      |
|-------------------|----------------------|
| 1- Arka Kapak     | 5- Kısa Dişli Mil    |
| 2- Burç           | 6- Ön Kapak          |
| 3- Pompa Gövdesi  | 7- Salmastra         |
| 4- Uzun Dişli Mil | 8- Salmastra Baskısı |

## Helis Dişli Pompa Parça Listesi



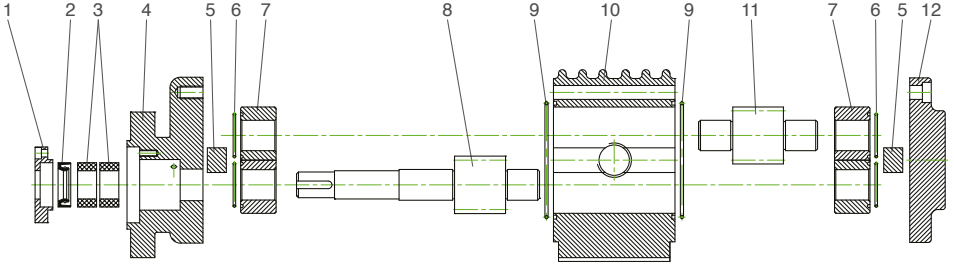
- |                    |                       |
|--------------------|-----------------------|
| 1- Kapalı Burç     | 7- Pompa Gövdesi      |
| 2- Arka Kapak      | 8- Ön Kapak           |
| 3- Sol Helis Dişli | 9- Burç               |
| 4- Kısa Mil        | 10- Salmastra         |
| 5- Sağ Helis Dişli | 11- Salmastra Baskısı |
| 6- Uzun Mil        |                       |

## Yüksek Basıncılı Pompa Gabari Ölçüleri



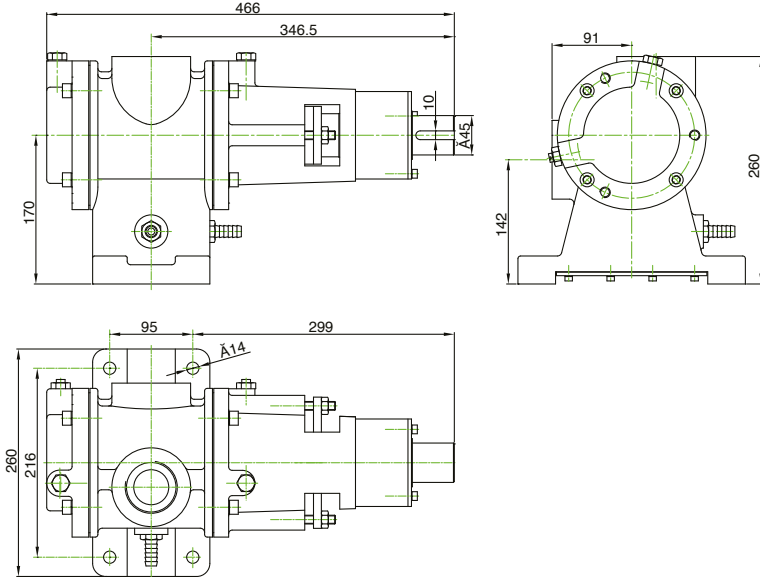
Pompa Tipi	Giriş	Çıkış	A	B	C	D	E	F	H	K	L	M	N	P	R	S	Ağırlık
HP-0,5	R3/4"	R3/4"	40	59,5	110	34	9	110	118	127	188	106	18	22	Ø16	5	8 kg
HP-1	R1"	R3/4"	60,5	80	118	58	12,5	116	152	145	223	104	28	30	Ø20	6	14 kg
HP-2	R11/4"	R1"	68,5	96	150	78	14	154	189	193	289	136	42	45	Ø28	8	28 kg

## Yüksek Basıncılı Pompa Parça Listesi

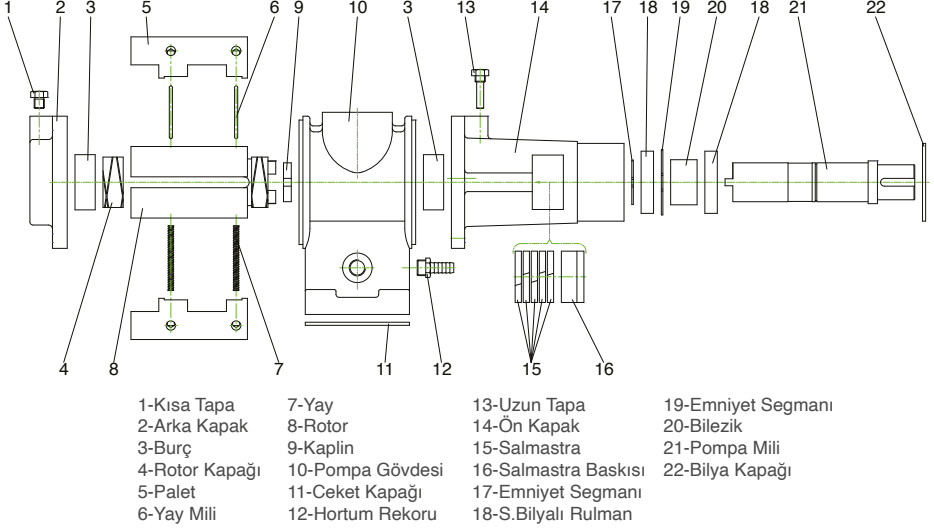


- |                    |                       |
|--------------------|-----------------------|
| 1- Keçe Kapağı     | 7- Burç               |
| 2- Yağ Keçesi      | 8- Uzun Dişli Mil     |
| 3- Salmastıra      | 9- Gövde O-Ring'i     |
| 4- Pompa Ön Kapağı | 10- Pompa Gövdesi     |
| 5- Burç takozu     | 11- Kısa Dişli Mil    |
| 6- Burç O-Ring'i   | 12- Pompa Arka Kapağı |

## P3 Tipi Pompa Gabari Ölçüleri



## P3 Tipi Pompa Parça Listesi



## Arıza Giderme Cetveli

Problem	Muhtemel Sebep	Çözüm
Pompa Çalışırken Akış Yok (Basılmıyor)	Yanlış Dönme Yönü	Dönme yönünü ters çevirin
	Emiş borusunda hava var	Emiş borusunu doldurun. Bütün havayı boşaltın.
	Çek valf tıkalı	Çek valfi temizleyin
	Emme Hattındaki filtre tıkalı	Filtreyi Temizleyin
Kapasite Yetersiz.	Çek valf tıkalı	Çek valfi temizleyin
	Pompa emiş hattından hava alıyor.	Emiş hattı bağlantılarını kontrol edin. Hava alan yeri tespit edip Pompanın emme hattından hava almamasını sağlayın.
	NPSH çok düşük (emme mesafesi çok fazla)	Emme mesafesini kısaltın.
	By- Pass çok erken devreye giriyor veya kapanmıyor.	By-Pass açılma basıncını ayarlayın. By-pass mekanizmasını kontrol edin, pislik varsa temizleyin.
	Transfer sıvısı çok koyu.	Sıvıyı gerekli sıcaklığa kadar ısıtın.
Pompa Gürültülü Çalışıyor.	Emme Hattındaki filtre tıkalı	Filtreyi Temizleyin
	Kavitasyon var. Emme mesafesi çok fazla.	Emme mesafesini kısaltın. Emme hattındaki filtreyi kontrol edin ve temizleyin
	Pompa milinin yanlış hizalanması. Yanlış akupl.	Pompa mili ile Elektrik motoru milini hizalayın. Kasıtları şimlerle düzeltin.
	By-Pass dan titreşim sesi geliyor.	Yay üzerindeki baskıyı artırın. Gerekirse yayı değiştirin.



## Genel Kullanım Şartları ve Önemli Uyarılar

- Ürünlerimiz malzeme ve imalat hatalarına karşı 2 yıl garantimiz altındadır. Garanti süresi ürünün kullanıcıya teslimi ile başlar. Sarf malzemeler ve normal kullanım ile aşınan parçalar (Conta, salmastra, stator, rotor, diyafram, membran, rezistans, yaylar, elektrik devre elemanları vs) garanti kapsamı dışındadır. Garanti koşulları, ürünün belirtilen çalışma koşulları dışında kullanılması halinde geçersizdir.
- Ürünün kullanım kılavuzunda yer alan hususlara aykırı olarak kurulumu, devreye alınması ve kullanılmasından kaynaklanan arızalar garanti kapsamı dışındadır. Ekin Endüstriyel ürün ile beraber kullanım kılavuzlarını göndermektedir. Ayrıca internet sitesinde bunu yayınlı. Kullanım kılavuzu Alıcıya ulaşmadığı hallerde ürün devreye alınmamalı ve Ekin Endüstriyel'den yazılı olarak talep edilmelidir. Aksi halde kurulum, bakım ve kullanım şartlarının tarafınızca bilindiği, bu yetkinliğe sahip olduğunuz ve doğabilecek tüm sorunlara karşı sorumluluğu almış olduğunuz kabul edilmektedir ve oluşabilecek sorunlardan Ekin Endüstriyel sorumlu değildir.
- Periyodik bakımların ve onarımların Ekin Endüstriyel veya yetkili servislerince temin edilen orijinal parçaların kullanılarak yapılması şarttır. Aksi durumda Garanti Şartları geçersizdir.
- Ürün temin edilirken, ürünün cinsi, kullanılan akışkanın cinsi, basıncı, sıcaklığı, yoğunluğu, vb. Bütün bilgilerin eksiksiz ve doğru bildirilmesi gerekmektedir. Aksi halde oluşacak problemlerden firmamız sorumlu değildir.
- Ürünlerimizde kullanılan akışkan kalitesinden veya tesisattan kaynaklanan problemler, tıkanmalar, kirlenmeler garanti kapsamı dışındadır. Korozyon, kavitasyon, titreşim, koç darbesi ve donma sonucu oluşabilecek hasarlar garanti kapsamımız dışındadır.
- Sistemde bulunması gereken armatürlerin eksikliğinden veya doğru çalışmamasından kaynaklanabilecek hasarlar veya güvenlik armatürlerinin (emniyet ventili, termostat, basınç sensörü, sıcaklık sensörü vb.) kullanılmaması halinde sisteminizde oluşabilecek kaza ve sorunlar daha sonradan sebebin tespit edilemeyecek olmasından dolayı garanti kapsamında değerlendirilmeyecektir. Oluşabilecek maddi manevi kaza ve kayıpların hiçbirinden firmamız sorumlu değildir.
- Ticaretini yaptığımız ya da ürünlerimizde kullandığımız kendi üretimimiz olmayan ürünlerin ve aksesuarların hiç biri Ekin Endüstriyel garantisini altında değildir. Bu ürünlerin garantisini ve oluşabilecek hasarlardaki sorumluluğu ürünlere ait kendi üretici firmalarının taahhüdü altındadır.
- Ürünlerimizden kaynaklı doğabilecek proses, üretim veya taşınmaz kayıplarından firmamız sorumlu değildir. Tarafımızdan verilmiş olan zarar kasti veya ağır ihmali sonucu olmadıkça tazminat talebi kabul edilmeyecektir. Oluşabilecek hasarların tazminat bedeli, gecikme cezası veya herhangi bir sebeple doğabilecek bir cezai bedel fatura bedelini geçemez.
- Ürünleri teslim aldıktan sonra alıcının; belirgin kusurlar için doğrudan veya dolaylı kontrol, denetim ve bildirim süresi 2 iş günü, gizli ayıplar için doğrudan veya dolaylı kontrol, denetim ve bildirim süresi 8 iş gündür. Bu süre içerisinde alıcı tarafından yazılı bildirim yapılmayan ürünler kabul edilmiş sayılır.
- Montaj ve kullanım hatası hariç imalatçıdan kaynaklanan hata ve ürün adına garanti edilen özelliklerin eksikliği durumunda iyileştirme hak ve yükümlülüğümüz bulunmaktadır. Aynı zamanda ürünün yeni ürün ile değiştirmeyi tercih hakkımız bulunmaktadır. Ancak alıcı yenisini talep etme hakkına sahip değildir. İyileştirme, onarım veya yeni teslimat yapılmadığında alıcı sözleşmesinin yürürlükten kaldırılmasını veya ürün bedelinde indirim talep edebilir.
- İhtiyaca uygun ürünün seçilmesinden, özel uygulamalara uygunluğundan, güvenli ve sorunsuz kurulumundan, işletme ve bakımının sağlanmasından sistem tasarımcısı ve kullanıcı sorumludur. Aksi takdirde oluşabilecek hasarlar ve iş kazaları sorumluluğumuzda değildir.
- Firmamız sadece teslim edilecek malların itinalı şekilde sevke hazır hale getirilmesinden sorumludur. Firmamız mühendislik hizmeti vermediğinden uygulama detayları, malzemenin sisteme uyumluluğu ve ürün özellikleri teknik olarak alıcı tarafından değerlendirildikten sonra ürün seçimi yapılmalıdır. Ürünlerin yanlış seçimi, kurulumu veya yanlış kullanımı maddi hasar veya yaralanmalara neden olabilir. Ürün seçimi konusunda firmamız sorumluluk almamaktadır.
- Alıcının bir tacir veya bir kamu hukuku tüzel kişisi olduğu ölçüde tüm hukuki anlaşmazlıklar yargı yetkisi içinde bulunduğumuz mahkeme tarafından çözüme kavuşturulacaktır. Ortak hukuki ilişkiler münhasıran ortaya çıkan tüm ve her türlü uyumsuzluklar ile ilgili münhasır yargı hakkı ve yetkisi Anadolu Adliyesi / Türkiye 'dir. İhtilaf vukuunda İstanbul Anadolu adliyesi mahkemeleri ve icra daireleri yetkilidir.

## Notlar

A series of horizontal dotted lines for writing notes, spanning the width of the page below the header.



## Belgenin Onay Tarihi ve Sayısı:

Bu belgenin kullanılmasına 4077 sayılı Tüketicinin Korunması Hakkında Kanun ve bu Kanun'a dayanılarak çıkarılan Garanti Belgesi Uygulama Esaslarına Dair Tebliğ uyarınca T. C. Sanayi Ticaret Bakanlığı İl Müdürlüğü tarafından izin verilmiştir.

## GARANTİ ŞARTLARI

1. Garanti süresi ürün tesliminden sonra başlar.
2. Ürün bütün parçaları dahil olmak üzere tamamı Firmamızın garantisine kapsamındadır.
3. Ürün garanti süresi içerisinde arızalanması durumunda, tamirde geçen süre garanti süresine eklenir. Malın tamir süresi en fazla 30 (otuz) iş günüdür. Bu süre mala ilişkin arızanın servise ulaşmasına, servis istasyonuna olmaması durumunda malın satıcısı, bayi, acentası, temsilcisi, ithalatçısı veya imalatçısından birime bildirim tarihinden itibaren başlar.
4. Ürün garanti süresi içerisinde gerek malzeme ve işçilik gerekse montaj hatalarından dolayı arızalanması halinde, işçilik masrafı, değiştirilen parça bedeli ya da başka herhangi bir ad altında hiçbir ücret talep etmeksizin tamiri yapılacaktır.
5. Ürün kullanımına kırılmasında yer alan hususlara aykırı kullanımlarından kaynaklanan arızalar garanti kapsamı dışındadır.
6. Garanti Belgesi ile ilgili olarak çıkabilecek sorunlar için Sanayi ve Ticaret Bakanlığı Tüketicinin ve Rekabetin Korunması Genel Müdürlüğü'ne başvurulabilir.
7. Satıcı kendi misyalinde olmak üzere, ürünü kendi üretim tesisine gönderilmesini isteyebilir. Müşterinin yapacağı nakliye masrafı, üründe yapılan servisi sonrası garanti kapsamında değerlendirilmesine halinde nakliye masrafları satıcıya ait olacaktır. Sorunun garanti kapsamında değerlendirilmesi halinde yapılan tüm masraflar müşteriye tatura edilecektir.
8. Ürün sevkiyat sırasında kargo veya ambarda oluşabilecek hasarlar ve kayıplardan firmamız sorumlu değildir.
9. Satıcı aşağıda belirtilen nedenlerden dolayı satılan ürün için sorumluluk kabul edemeyecektir.

- Teknik spesifikasyonlarda belirtilen sıcaklık, basınç ve diğer şartlara uyulmaması.
- Yanlış uygulamalar ve olağan aşınmalar.
- Arızaların yanarının ani açılıp kapanmasından doğabilecek hasarlar.
- Orijinal olmayan yedek parça kullanımasından kaynaklanan hasarlar.
- Sevkiyat sırasında oluşabilecek hasarlar.
- Korzyondan doğabilecek hasarlar.
- Ürünün içerisinde geçirilen ağıskandan kaynaklı tıkanmalar
- Buhar uygulamalarında kullanılan ürünlerde kondens tahliyesinden kaynaklı yaşanabilecek problemler.

- Arızaların içindeki katı maddelerin ürünü tıkiyor olmasından doğabilecek hasarlar.
- Ürünün, üretici veya yetkili servis dışında yanlış müdahaleler sonucunda oluşabilecek hasarlar.
- Sisteme bulunması gereken armatürlerin eksikliğinden veya doğru çalışmamasından kaynaklanabilecek hasarlar.
- Emiyet ventili ve termostat gibi aşırı basınç ve aşırı sıcaklığı engelleyecek güvenlik armatür ürünlerinin kullanılmaması halinde doğabilecek kaza ve sorunlar daha sonrardan sebebin tespit edilemeyeceğ olmasında dolayı garanti kapsamında değerlendirilmeyecektir. Oluşacak kaza ve kayıpların hiçbirinden firmamız sorumlu değildir.
- Garanti kapsamında olsum ya da olmasın oluşacak kişisel hasar, üretim kaybı ve kazalardan firmamız sorumlu değildir.
- Yukarıdaki maddelerin tamamı teklif ve sipariş onaylarımızda belirtilmiş olup sözleşme yerine geçiği tarafınıza bildirilmiştir. Ürünün devreye alınması sözleşmenin kabulü anlamına gelmektedir.

..... / ..... / 20... tarihinde ..... LTD. ŞTİ. / A. Ş. / Tüzel Kişi'ye satılan aşağıda marka, model ve seri numaraları belirtilmiş olan ürün, 2 (iki) yıl boyunca her türlü imalat ve malzeme hatalarına karşı firmamızın garantisine kapsamındadır.

**MERKEZ SATICI**

**SATICI / BAUY**

**SON KULLANICI**

Marka : \_\_\_\_\_

Ürün Tipi : \_\_\_\_\_

Ürün Kodu : \_\_\_\_\_

Seri No : \_\_\_\_\_

Üretim No : \_\_\_\_\_

Lütfen bu belgeyi saklayınız!

## Notlar

A series of horizontal dotted lines for writing notes, spanning the width of the page below the header.



## Profesyonel Sistem Çözüm Merkezi

Ekin profesyonel sistem çözüm merkezimizden, pompalarınız, eşanjörleriniz ve sisteminizle ilgili yaşadığınız problemlere cevap alabilir, alanında uzman mühendislerimizden oluşan çözüm merkezimiz ile de 7/24 kesintisiz hizmetimizden faydalanabilirsiniz.

- Kullanım sıcak suyu tesisatları.
- Merkezi ve bölgesel ısıtma sistemleri.
- Süt, yoğurt, ısıtma, soğutma ve pastörizasyon sistemleri.
- Endüstriyel soğutma ve ısıtma sistemleri.
- Yağ soğutma tesisatları.
- Enerji geri kazanım sistemleri.
- Havuz ısıtma sistemleri.
- Buhar tesisatları.




Sisteminizin istediğiniz kapasitede çalışması, sorunsuzluğu ve uzun ömürlü olabilmesi için ilk kurulumda doğru olarak dizayn edilmesi ve uygulanması hayati önem taşımaktadır. Bu sebeple sisteminizin kurulum aşamasında ve işletmede ortaya çıkabilecek sorunlarda ihtiyacınız olan teknik desteği birinci elden alabileceğiniz telefon numaramız **+ 90 (216) 232 24 12**'den bize **7 gün, 24 saat** ulaşabilirsiniz.



**7/24**  
SERVİS HİZMETİ  
**444 35 46**

Sisteminizin doğru ve performanslı çalışabilmesi için, uzun yıllar içinde topladığımız bilgi birikimimizi siz değerli müşterilerimizle paylaşmaktan mutluluk duyacağımızı tekrar belirtmek isteriz.

Her türlü ısıtma ve soğutma uygulamasının olduğu bütün uygulamalarda Ekin Endüstriyel, sizin için en iyi çözüm ortağı olmaya devam edecektir.

 Üretici; bu katalogta belirtilen ürün özelliklerini, teknik ölçü ve bilgilerini ve tesisat şemalarını haber vermeden değiştirme hakkını saklı tutar. Belirtilen hiçbir bilgi üreticinin izni olmadan kopyalanamaz ve kullanılamaz. Hiçbir şekilde teknik bilgi ve şemalar örnek gösterilerek üretici sorumlu tutulamaz. İhtiyaç halinde net ölçüler için projenize özel teknik resim istemenizi rica ederiz.



/ekinendustriyel

**Bizi sosyal medyada  
takip edin...**



Türk mühendislik teknolojisi ile üretilen ürünlerimiz;  
Bugün, dünyada **135 ülkede...**



 **EKİN ENDÜSTRİYEL**  
Isıtma - Soğutma San. Tic. A.Ş.

Dudullu Organize Sanayi Bölgesi - Des Sanayi Sitesi  
107. Sk. B:14 Blok No: 2 Ümraniye / İstanbul / Türkiye  
**Telefon:** +90 216 232 24 12 **Fax:** +90 216 660 13 08  
info@ekinendustriyel.com - [www.ekinendustriyel.com](http://www.ekinendustriyel.com)

**444** EKİN  
3 5 4 6

